



LONGTECH ROOTS BLOWER

LONGTECH

LONGTECH ROOTS BLOWER

ROOTS TYPE BLOWER & VACUUM PUMP CATALOG

龍鐵魯氏鼓風機

[HTTP://WWW.ROOTSBLOWER.COM.TW](http://www.rootsblower.com.tw)



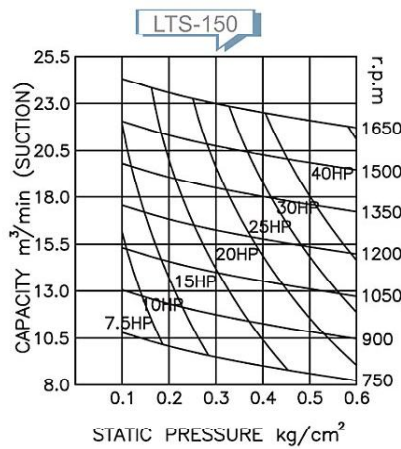
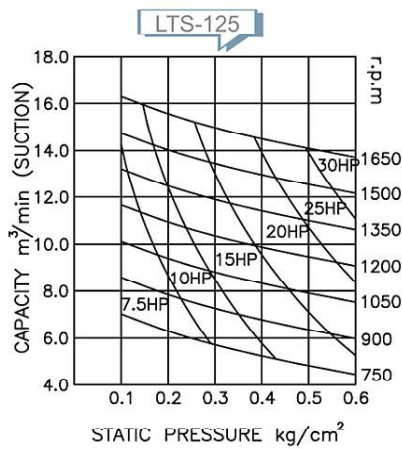
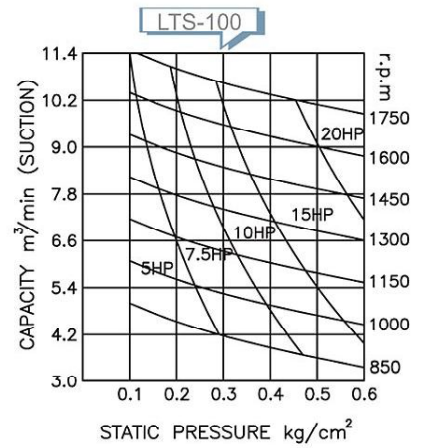
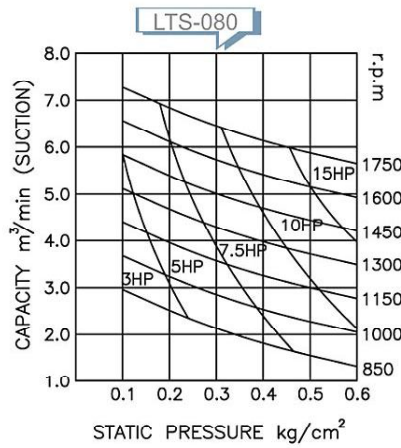
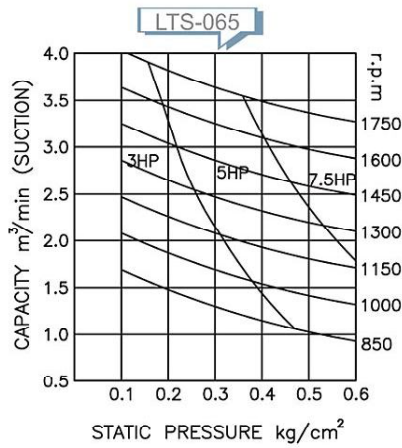
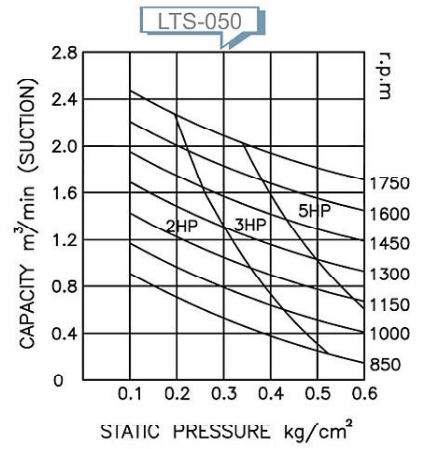
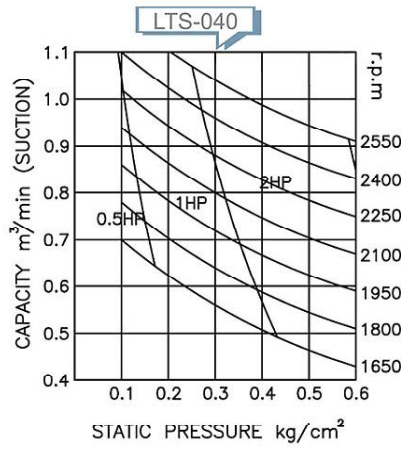
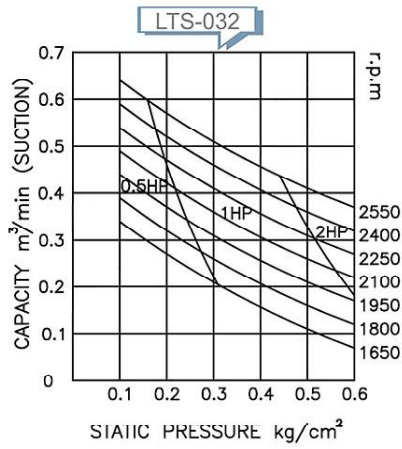
▶ LTS type performance table (for pressure)

LTS-性能表(壓送式)

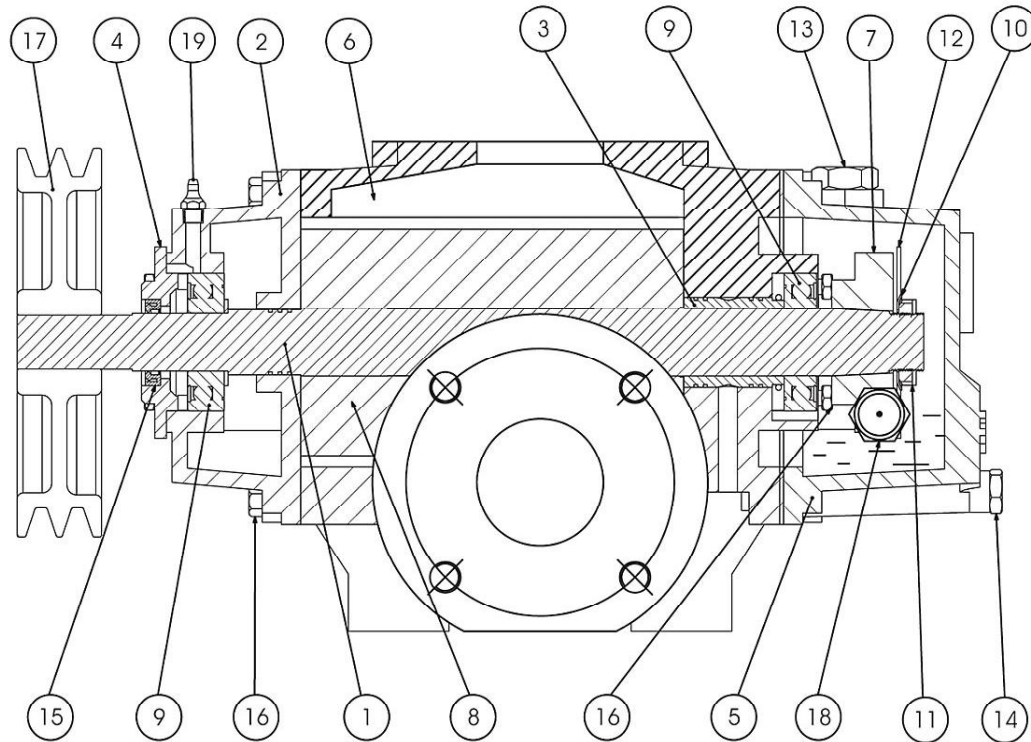
TYPE	RPM	Qs(m ³ /min)				PRESSURE(mmAq)				La(Kw)			
		1000		2000		3000		4000		5000		6000	
		Qs	La	Qs	La	Qs	La	Qs	La	Qs	La	Qs	La
LTS-032	1650	0.34	0.19	0.27	0.27	0.21	0.36	0.16	0.45	0.11	0.54	0.07	0.62
	1800	0.39	0.20	0.32	0.30	0.25	0.40	0.20	0.49	0.16	0.59	0.12	0.68
	1950	0.44	0.22	0.36	0.32	0.30	0.43	0.25	0.53	0.21	0.63	0.17	0.74
	2100	0.49	0.24	0.41	0.35	0.35	0.46	0.30	0.57	0.26	0.68	0.22	0.79
	2250	0.54	0.26	0.46	0.37	0.40	0.49	0.35	0.61	0.31	0.73	0.26	0.85
	2400	0.59	0.27	0.51	0.40	0.45	0.53	0.40	0.65	0.35	0.78	0.31	0.91
	2550	0.64	0.29	0.56	0.42	0.50	0.56	0.45	0.69	0.40	0.83	0.36	0.97
LTS-040	1650	0.70	0.27	0.62	0.41	0.56	0.56	0.51	0.70	0.47	0.85	0.43	0.99
	1800	0.78	0.29	0.70	0.45	0.64	0.61	0.59	0.77	0.55	0.93	0.51	1.08
	1950	0.86	0.31	0.78	0.49	0.72	0.66	0.67	0.83	0.63	1.00	0.59	1.17
	2100	0.94	0.34	0.87	0.52	0.81	0.71	0.75	0.89	0.71	1.08	0.67	1.27
	2250	1.03	0.36	0.95	0.56	0.89	0.76	0.84	0.96	0.79	1.16	0.75	1.36
	2400	1.11	0.39	1.03	0.60	0.97	0.81	0.92	1.02	0.87	1.23	0.83	1.45
	2550	1.19	0.41	1.11	0.64	1.05	0.86	1.00	1.09	0.95	1.31	0.91	1.54
LTS-050	850	0.91	0.50	0.70	0.74	0.53	0.97	0.39	1.21	0.26	1.44	0.15	1.68
	1000	1.17	0.59	0.95	0.87	0.78	1.15	0.64	1.42	0.52	1.70	0.41	1.98
	1150	1.42	0.68	1.20	1.00	1.04	1.32	0.90	1.64	0.77	1.95	0.66	2.27
	1300	1.67	0.77	1.46	1.13	1.29	1.49	1.15	1.85	1.02	2.21	0.91	2.57
	1450	1.93	0.86	1.71	1.26	1.54	1.66	1.40	2.06	1.28	2.46	1.17	2.86
	1600	2.18	0.95	1.96	1.39	1.80	1.83	1.66	2.28	1.53	2.72	1.42	3.16
	1750	2.43	1.04	2.22	1.52	2.05	2.01	1.91	2.49	1.79	2.97	1.67	3.46
LTS-065	850	1.69	0.86	1.47	1.22	1.30	1.58	1.16	1.95	1.04	2.31	0.93	2.67
	1000	2.08	1.01	1.86	1.44	1.69	1.86	1.55	2.29	1.43	2.71	1.32	3.14
	1150	2.47	1.17	2.25	1.65	2.08	2.14	1.94	2.63	1.82	3.12	1.71	3.61
	1300	2.86	1.32	2.64	1.87	2.47	2.41	2.33	2.98	2.21	3.53	2.10	4.08
	1450	3.25	1.47	3.03	2.09	2.86	2.70	2.72	3.32	2.60	3.93	2.49	4.55
	1600	3.64	1.62	3.42	2.30	3.25	2.98	3.11	3.66	2.99	4.34	2.88	5.02
	1750	4.03	1.77	3.81	2.52	3.64	3.26	3.50	4.01	3.38	4.75	3.27	5.49
LTS-080	850	2.96	1.27	2.49	1.93	2.13	2.60	1.83	3.27	1.57	3.94	1.33	4.60
	1000	3.68	1.49	3.21	2.28	2.85	3.06	2.55	3.85	2.29	4.63	2.05	5.41
	1150	4.40	1.71	3.93	2.62	3.57	3.52	3.27	4.42	3.01	5.32	2.77	6.23
	1300	5.12	1.94	4.65	2.96	4.29	3.98	3.99	5.00	3.73	6.02	3.49	7.01
	1450	5.84	2.16	5.37	3.30	5.01	4.44	4.71	5.58	4.45	6.71	4.21	7.85
	1600	6.56	2.39	6.09	3.64	5.73	4.90	5.43	6.15	5.17	7.41	4.93	8.66
	1750	7.28	2.61	6.81	3.98	6.45	5.36	6.15	6.73	5.89	8.10	5.65	9.48
LTS-100	850	5.00	1.80	4.53	2.80	4.17	3.80	3.87	4.80	3.61	5.80	3.37	6.80
	1000	6.08	2.12	5.61	3.30	5.25	4.47	4.95	5.65	4.69	6.83	4.45	8.00
	1150	7.16	2.44	6.69	3.79	6.33	5.14	6.03	6.50	5.77	7.85	5.53	9.21
	1300	8.24	2.75	7.77	4.28	7.41	5.81	7.11	7.34	6.85	8.88	6.61	10.41
	1450	9.32	3.07	8.85	4.78	8.49	6.49	8.19	8.19	7.93	9.90	7.69	11.61
	1600	10.40	3.39	9.93	5.27	9.57	7.16	9.27	9.04	9.01	10.92	8.77	12.81
	1750	11.48	3.71	11.01	5.77	10.65	7.83	10.35	9.89	10.09	11.95	9.85	14.01
LTS-125	750	7.03	2.74	6.29	4.18	5.72	5.63	5.24	7.07	4.82	8.51	4.44	9.95
	900	8.79	3.29	8.05	5.02	7.48	6.75	7.01	8.48	6.58	10.21	6.20	11.94
	1050	10.56	3.84	9.82	5.86	9.25	7.88	8.77	9.90	8.35	11.91	7.97	13.93
	1200	12.32	4.39	11.58	6.69	11.01	9.00	10.53	11.31	10.11	13.62	9.73	15.92
	1350	14.09	4.94	13.35	7.53	12.78	10.13	12.30	12.72	11.87	15.32	11.49	17.91
	1500	15.85	5.48	15.11	8.37	14.54	11.25	14.06	14.14	13.64	17.02	13.26	19.90
	1650	17.61	6.03	16.87	9.21	16.30	12.38	15.83	15.55	15.40	18.72	15.02	21.90
LTS-150	750	10.81	3.71	10.07	5.77	9.50	7.83	9.02	9.89	8.60	11.95	8.22	14.01
	900	13.33	4.45	12.59	6.92	12.02	9.40	11.54	11.87	11.12	14.34	10.74	16.81
	1050	15.85	5.19	15.11	8.18	14.54	10.96	14.06	13.85	13.64	16.73	13.26	19.61
	1200	18.37	5.94	17.63	9.23	17.06	12.53	16.58	15.82	16.16	19.12	15.78	22.42
	1350	20.89	6.68	20.15	10.39	19.58	14.09	19.10	17.80	18.68	21.51	18.30	25.22
	1500	23.41	7.42	22.67	11.54	22.10	15.66	21.62	19.78	21.20	23.90	20.82	28.02

▶ LTS type performance curve

LTS-性能曲線



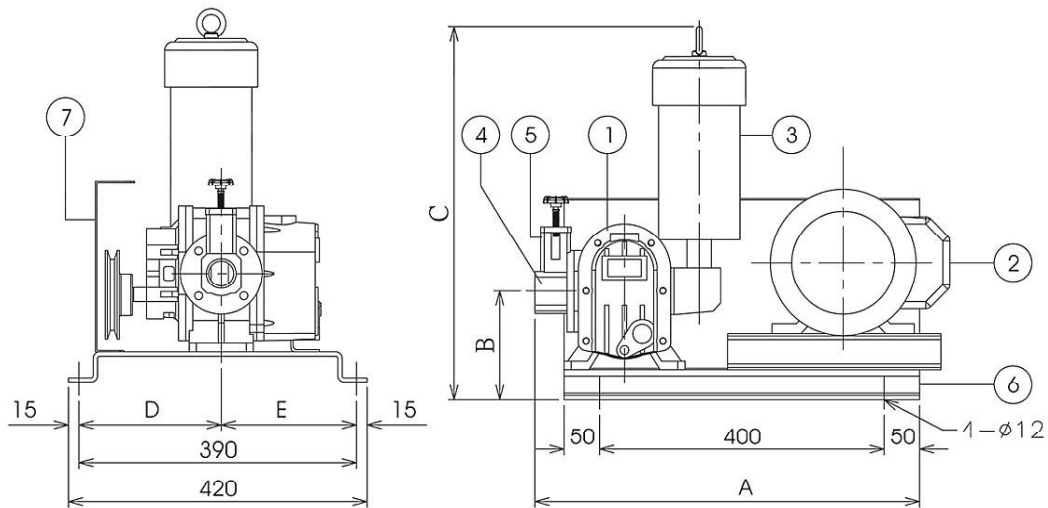
STRUCTURE & MATERIAL LIST



NO.	NAME	MATERIAL	NO.	NAME	MATERIAL
1.	Shaft 軸心	SCM440	11.	Nut 螺帽	SS400
2.	Side cover 側蓋	FC250	12.	Oil splash 甩油片	SS400
3.	Labyrinth seal 套筒	SS400	13.	Oil plug 加油塞	S45C
4.	Seal case 油封座	FC250	14.	Oil drain 洩油塞	S45C
5.	Oil case 油箱	FC250	15.	Seal 油封	NBR
6.	Main casing 主體	FC250	16.	Screw 螺絲	SS400
7.	Spur gear 正齒輪	SCM415	17.	Pulley 皮帶輪	FC250
8.	Rotor 葉輪	FC250	18.	Oil gauge 油鏡	S45C
9.	Bearing 軸承	SUJ2	19.	Grease Fittings 黃油嘴	S45C
10.	Washer 墊圈	SS400			

▶ LTS-032~040 Installations

組裝圖

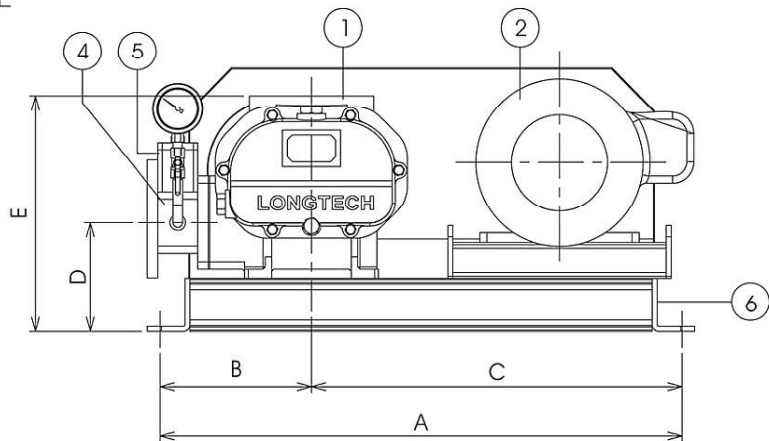
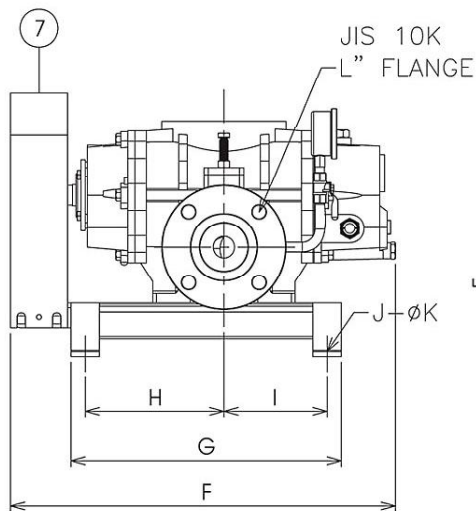


MODEL	A	B	C	D	E	Wt. (kg)
LTS-032	541	152.5	524	186	204	18
LTS-040	541	152.5	524	218	172	22

UNITS : mm

NO.	NAME	
1.	Blower	魯氏鼓風機
2.	Motor	馬達
3.	Suction silencer	入口消音器
4.	Joint & Check valve	三通管 & 逆止閥
5.	Relief valve	安全閥
6.	Base	底座
7.	Belt cover	護罩

▶ LTS-050~150 Installations



MODEL	A	B	C	D	E	F	G	H	I	J	K	L
LTS-050	734	213	521	145.5	320	470	340	160	180	4	15	2"
LTS-065	734	213	521	153	331	540	340	195	145	4	15	2.5"
LTS-080	934	258	676	170	392	590	420	163	145	4	15	3"
LTS-100	934	258	676	193.5	416	690	420	213	257	4	15	4"
LTS-125	1190	329	861	229	515	767	600	242	358	4	19	5"
LTS-150	1190	329	861	241	539	870	600	285	315	4	19	6"

UNITS : mm



LONGTECH ROOTS BLOWER

ROOTS TYPE BLOWER & VACUUM PUMP CATALOG

當訂製龍鐵三葉魯氏鼓風機時，請告知以下事項：

1. 用途：例如廢水處理、氣體輸送、電鍍攪拌。
2. 規格：說明風量、出入口狀態（溫度、壓力、濕度）。
3. 驅動方式：馬達型式、轉速、頻率。
4. 安裝情況：室內或室外，週圍的溫度及落塵狀態等。
5. 輸送氣體種類：氣體名稱、化學性質、比重、及是否具有腐蝕性或爆炸性。
6. 附件：說明選用之附件。

When enquiring about LONGTECH three-lobe rotary blowers, please inform us of the following:

Applications: water aeration, pneumatic conveying etc.

Specifications: suction capacity, temperature, pressure and humidity

Drive: Motor type, rpm, frequency.

Installation: Indoors or outdoors, ambient temperature.

Type of gas: name & chemical properties, corrosiveness, specific gravity

Accessories: Specify which is used.



ISO 9001 認證通過

